

Envasadoras al vacío Envasadora al vacío de mesa de 20m3/h

ARTÍCULO # _____

MODELO # _____

NOMBRE # _____

SIS # _____

AIA # _____



602181 (EVP20T)

Envasadora al vacío, 20 m³/
h, de mesa, pantalla táctil

Descripción

Artículo No. _____

Modelo de sobremesa con panel de control de pantalla táctil de 5" de fácil manejo. 4 ciclos preestablecidos "Gourmet" (polvos y especias, marinado en bolsas, marinado en recipientes, salsas). 3 ciclos preestablecidos 'Gasplus' con inyección de gas inerte (alimentos frágiles). 4 ciclos de vacío para tarros. 2 ciclos preestablecidos para la conservación y la cocción al vacío. 1 programa de desaireación programable en ocho fases de vacío y ocho fases de pausa ('Degas'). 10 programas de usuario editables (vacío, vacío extra, tiempo de sellado, porcentaje de gas). Retorno de aire lento "Softair" al final del ciclo, más suave para los alimentos (evita su deformación). Con sensor de vacío de tipo absoluto para el control del nivel de vacío, sin necesidad de calibración. Construido en acero inoxidable 304 AISI con tapa de plexiglás PMMA transparente abovedada. Cámara de presión con esquinas redondeadas para facilitar la limpieza. Posibilidad de vacío externo en bolsas o recipientes. La pantalla muestra mensajes de alarma si se detectan fallos de funcionamiento (por ejemplo, si se necesita un ciclo de limpieza de aceite). 3

placas de llenado de PE incluidas. Barra de sellado de 410 mm de longitud. 5 idiomas de visualización: EN, FR, IT, DE, ES. Fácil acceso para el servicio a través de la apertura abatible del cuerpo. Impresora de etiquetas Bluetooth opcional, para el cumplimiento del sistema HACCP.

Aprobación: _____

Características técnicas

- Envasadora de mesa con bomba de vacío lubricada por aceite.
- Control del nivel de vacío mediante un sensor de vacío de alta precisión y de tipo absoluto, que no requiere calibración.
- Cámara de presión de acero inoxidable hidroformado de espesor constante con esquinas redondeadas para facilitar la limpieza.
- Tapa de PMMA (plexiglás) resistente y transparente con bordes redondeados; se abre automáticamente al final del ciclo.
- Interfaz fácil de usar gracias a un panel de control con pantalla táctil de 5", de vidrio templado, resistente a los líquidos, la humedad, la suciedad y el polvo.
- 5 idiomas de visualización: EN, FR, IT, DE, ES.
- 10 programas de usuario editables (vacío, vacío adicional, tiempo de sellado, porcentaje de gas).
- 4 ciclos preestablecidos (Gourmet) para el procesamiento de alimentos.
- 3 ciclos preestablecidos (Gasplus) con inyección de gas inerte (para alimentos delicados/blandos).
- 4 ciclos de vacío para tarros/recipientes.
- 2 ciclos preestablecidos para la conservación y la cocción al vacío.
- 1 programa de desaireación programable en ocho fases de vacío y ocho fases de pausa (Degas).
- Softair retorno de aire lento al final del ciclo, más suave para los alimentos (evita la deformación).
- Tiempo de sellado ajustable de 0,1 a 6 segundos.
- Ciclo específico de limpieza del aceite de la bomba (H2Out).
- Avisos automáticos si el alimento necesita enfriarse (caliente), fallo en el proceso de envasado, falta de gas, cambio de aceite.
- Predispuesta para el envasado al vacío externo en contenedores mediante la conexión de un tubo específico a la boquilla de extracción de aire (disponible como pieza de recambio).
- 3 placas de relleno de PE incluidas.
- Barra de sellado de 410 mm, fácilmente desmontable para su limpieza.
- Unidad predispuesta para ser conectada a un sistema con gas inerte.

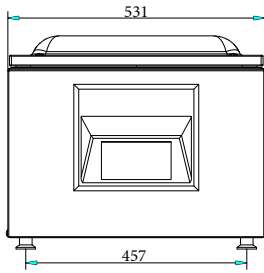
Construcción

- Fabricación íntegra en de acero inoxidable 304 AISI.
- Fácil acceso para el servicio a través de la apertura con bisagras del cuerpo.

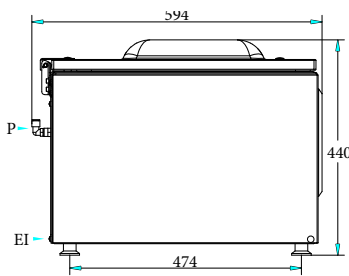
accesorios opcionales

- Estante inclinado para envasar líquidos, 400mm (para los modelos con barra de sellado de 410mm o múltiples) PNC 650241
- Carro de acero inoxidable 570x630x700mm (H) PNC 650242
- Impresora de etiquetas, bluetooth, para etiquetas de 50x60mm PNC 650243
- Cable de alimentación UK (2 m) para envasadoras al vacío PNC 650244

Alzado

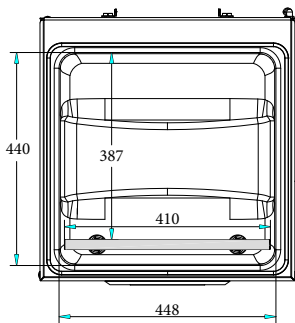


Lateral

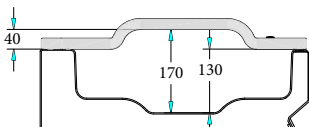


EI = Conexión eléctrica (energía)

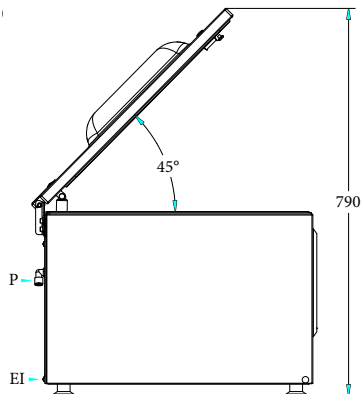
Planta



Other



Perspective



Eléctrico

Suministro de voltaje

602181 (EVP20T)

220-240 V/1N ph/50-60 Hz

Total wátios

0.9 kW

Info

Capacidad de la cuba

25.2 lt

Bomba

 20 m³/h

Posición de la barra de sellado:

Frontal

Longitud de la barra de sellado:

410 mm

Dimensiones máximas de la cámara (cámara + tapa):

440 x 448 x 170 mm

Dimensiones de trabajo de la cámara:

387 x 448 x 130 mm

Tablero de relleno nr:

3

Boquillas de gas:

2

Dimensiones externas, ancho

531 mm

Dimensiones externas, fondo

594 mm

Dimensiones externas, alto

440 mm

Peso neto:

62